

MERCURY 水星安防

快速安装指南

网络摄像机

- ◆ 一台网络摄像机
- ◆ 一本快速安装指南
- ◆ 一组防水套件
- ◆ 三个塑胶胀管、三个自攻螺钉

7108503001 REV1.0.0

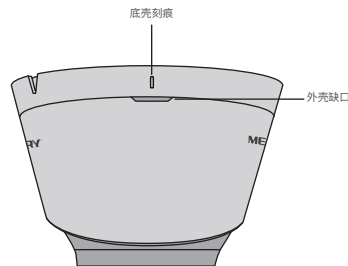


请剪裁螺钉孔定位图用于辅助摄像机安装。



1 产品拆卸

将外壳缺口旋转到底壳刻痕，用螺丝刀轻轻撬开外壳，即可拆卸半球。

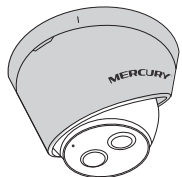


注意：

- 安装摄像机的天花板或墙面需要至少能承受3倍于支架和摄像机的总重。
- 本产品不提供支架，请自行购买。
- 该产品的使用温度为：-10°C~40°C。
- 该产品的产品规格标贴位于机身背面。

2 产品安装

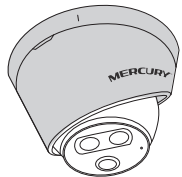
本产品可安装在天花板或墙面上。参照下图示意，将定位标贴贴在天花板或墙面，然后按照定位标贴打出底孔并塞入塑胶胀管。如采用底面走线的方式，则调整底座位置，对准底孔，以自攻螺钉固定即可；如采用侧面走线的方式，则可以加上金属导管等（需另行购买），以防止线缆受损，然后以自攻螺钉固定底座。



DC机型



- 1 网络接口**
100M RJ45接口，用于连接以太网设备，如路由器、交换机等。
- 2 电源接口**
用于接入DC12V电源。

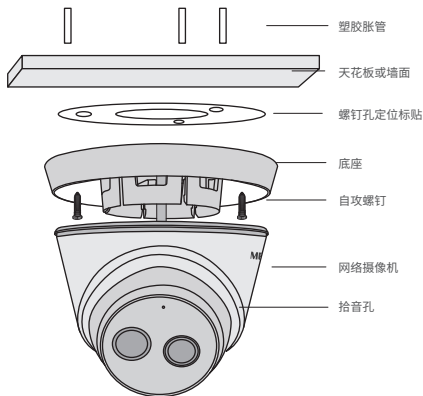


PoE机型

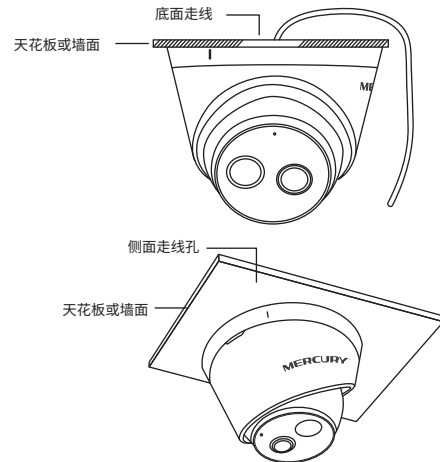


- 网络接口**
100M RJ45接口，用于连接支持PoE供电的以太网设备，如PoE交换机等。

*产品形态以实物为准

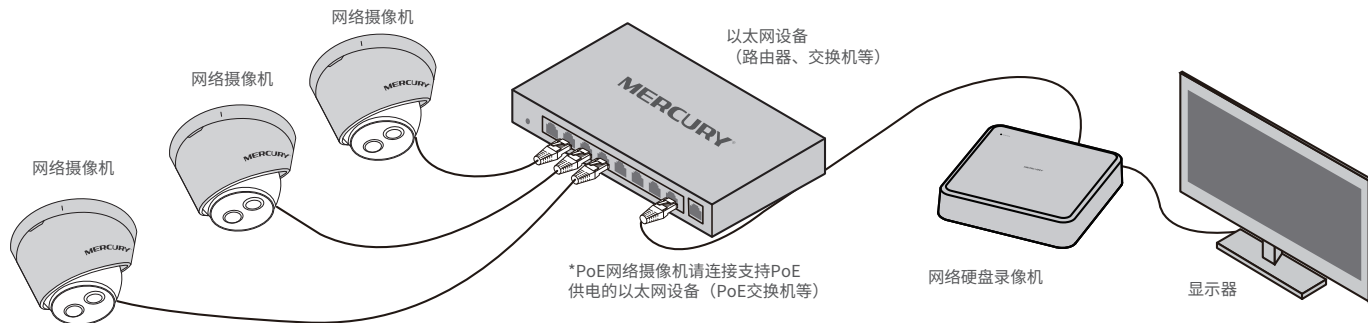


*安装图仅为示意，产品形态以实物为准



3 IPC配合NVR工作

当需要使用多台网络摄像机（IPC）时，若单独管理每一台IPC，将使得网络管理工作繁琐而复杂。此时，推荐在网络中搭建一台MERCURY网络硬盘录像机（NVR）产品，由NVR统一管理网络中的所有IPC。NVR设置方法请参考相应机型说明书。



说明：如果您已经设置过IPC的用户名或密码，在NVR界面中添加IPC设备时，还需输入对应的用户名和密码。

4 管理IPC

登录IPC的Web管理界面步骤如下：

- 1.设置电脑本地连接 192.168.1.X ($2 \leq X \leq 254$, 且 $X \neq 0$)。
- 2.打开浏览器，在地址栏输入IPC默认管理地址192.168.1.60,回车；首次登录时，用户名默认为"admin",密码可空置，可直接点击"登录"。
- 3.成功登录IPC的Web管理界面。

*首次登录后，建议先前往设置->系统->用户管理，设置管理员"admin"的密码。



5 有毒有害物质含量声明

部件名称	有毒有害物质或元素					
	铅(Pb)	汞(Hg)	镉(Cd)	六价铬(Cr(VI))	多溴联苯(PBB)	多溴二苯醚(PBDE)
主机	×	○	○	○	○	○
附件	○	○	○	○	○	○

本表格依据SJ/T 11364的规定编制。

○：表示该有害物质在该部件所有均质材料中的含量均在GB/T 26572规定的限量要求以下。

×：表示该有害物质至少在该部件的某一均质材料中的含量超出GB/T 26572规定的限量要求。（但该项仅在库存或已加工产品中有少量应用，且按照计划正在进行环保切换，切换后将符合上述规定。）

此环保使用期限只适用于产品在用户手册所规定的条件下工作。



扫码查看安规符号释义



MERCURY产品售后服务承诺：一年保修。
详细售后条款可扫描二维码了解



水星安防APP

声明：

Copyright © 2024 深圳市美科星通信技术有限公司版权所有。

产品合格证

已检验